

WKŁADKA TOPIKOWA NT2C

SERIA:
NT2C

Fuse link NT2C / Schmelzeinsatz NT2C /
Poistková vložka NT2C / Pojistková
vložka NT2C / NT2C Olvadószál betét



Wkładki topikowe NT2C są wkładkami o konstrukcji nożowej z miedzianym topikem umieszczonym w obudowie ceramicznej wypełnionej piaskiem kwarcowym. Przerwanie ciągłości obwodu elektrycznego jest spowodowane przez przepalenie się przewodnika we wnętrzu bezpiecznika na skutek przepływu zbyt dużego natężenia prądu lub prądu zwarciovego i sygnalizowane jest otwarciem wskaźnika.

NT2C fuse link is a knife structure with a copper topics located in a ceramic housing filled with quartz sand. A break in the continuity of the electrical circuit is caused by a burnt-out of the conductor inside the fuse due to too much current or short-circuit current and is signaled by the opening of the indicator..

Norma
Standard:
PN-EN 60269-1, 60269-2

Napięcie znamionowe
400V, 500V AC

Prąd znamionowy
40-400A

Znamionowa zdolność zwarciovowa
120kA

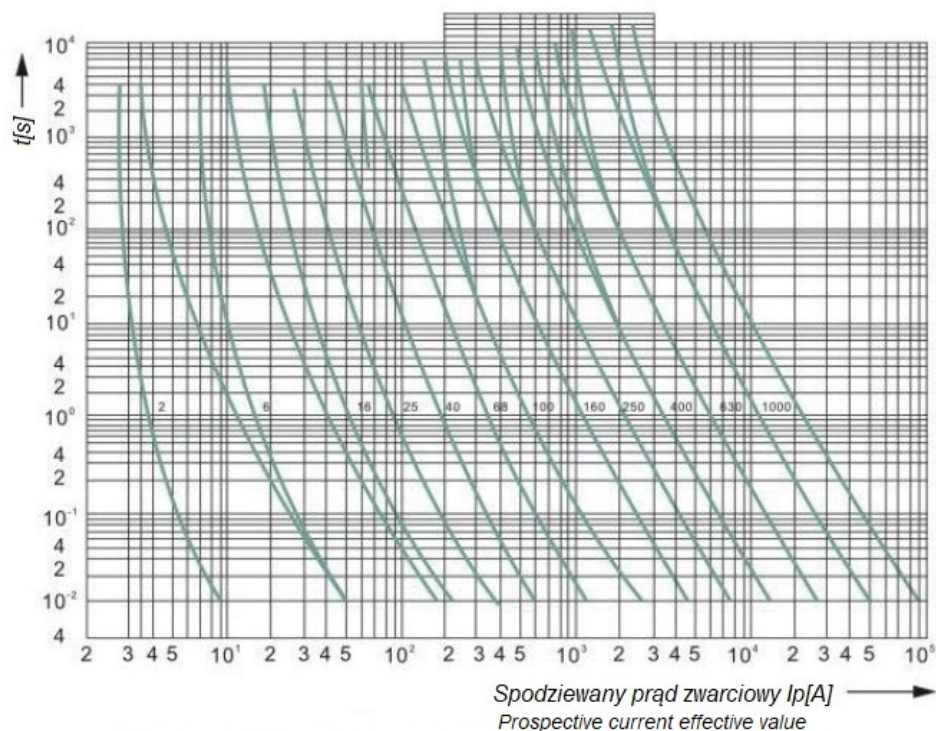
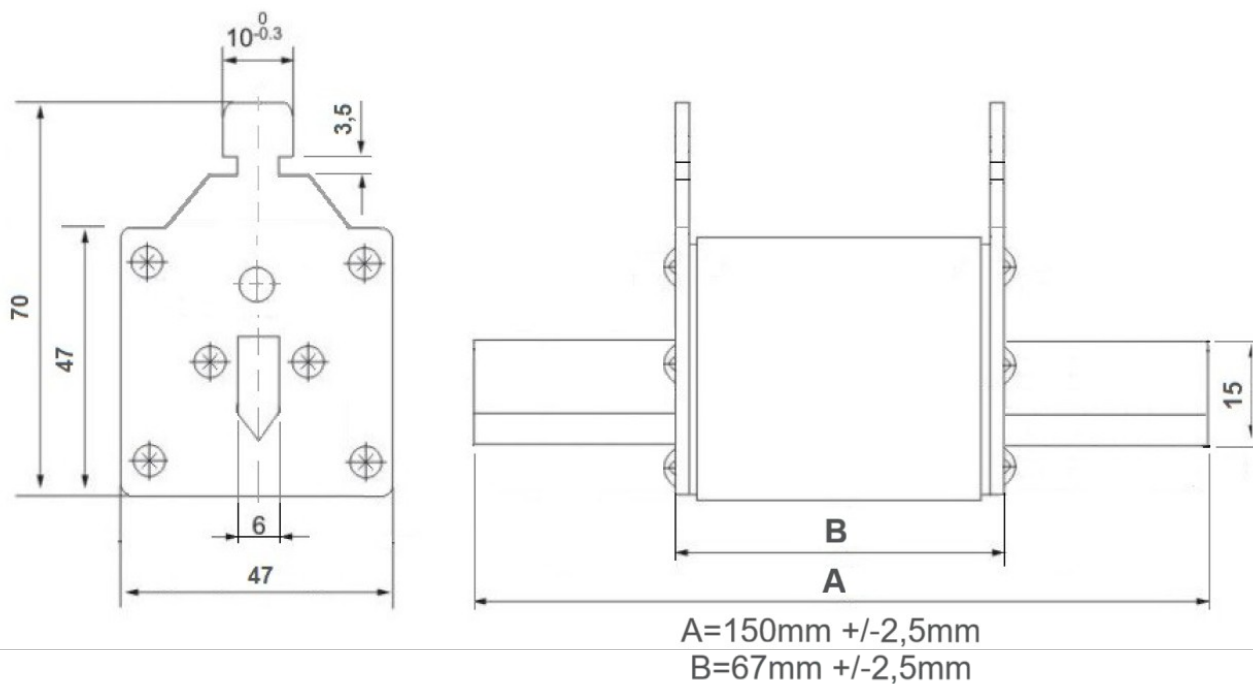


Prąd znamionowy / Rated current	In [A]	40-400
Napięcie znamionowe / Rated voltage	Un [V]	AC 500, AC 400
Charakterystyka / Characteristic		Zwłoczna gG/gL / time-delay gG/gL Szybka gF, quick gF
Zdolność zwarciovowa wyłączenia / Short-circuit breaking capacity	Icu [kA]	120
Rozmiar / Size		2C
Materiał topika / Fuse link material		miedź / copper
Norma / Standard		PN-EN 60269-1, 60269-2

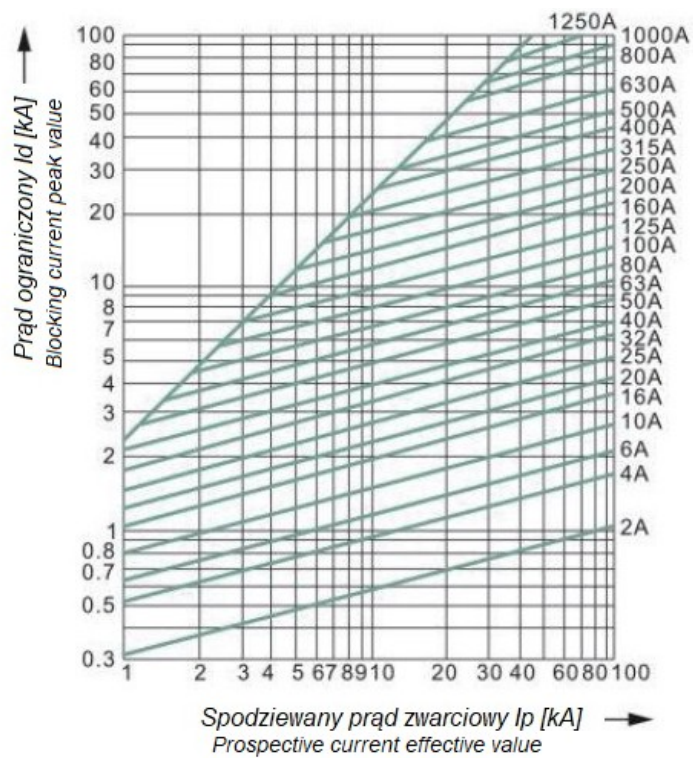
Dane techniczne / Specifications

EAN	Prąd znamionowy In [A]	Napięcie znamionowe Un [V]	Charakterystyka	Zwarciova zdolność wyłączenia [kA]	Pakowanie
<i>EAN</i>	<i>Rated current In [A]</i>	<i>Rated voltage Un [V]</i>	<i>Characteristic</i>	<i>Short-circuit breaking capacity [kA]</i>	<i>Packing</i>
5902838496527	40	500	gG/gL	120	5/50
5902838496534	50	500	gG/gL	120	5/50
5902838496541	63	500	gG/gL	120	5/50
5902838496558	80	500	gG/gL	120	5/50
5902838496565	100	500	gG/gL	120	5/50
5902838496572	125	500	gG/gL	120	5/50
5902838496589	160	500	gG/gL	120	5/50
5902838496596	200	500	gG/gL	120	5/50
5902838496602	250	500	gG/gL	120	5/50
5902838496619	315	500	gG/gL	120	5/50
5902838496626	400	500	gG/gL	120	5/50
5900644368588	40	400	gG/gL	120	5/50
5900644368595	50	400	gG/gL	120	5/50
5900644368601	63	400	gG/gL	120	5/50
5900644368618	80	400	gG/gL	120	5/50
5900644368625	100	400	gG/gL	120	5/50
5900644368632	125	400	gG/gL	120	5/50
5900644368649	160	400	gG/gL	120	5/50
5900644368656	200	400	gG/gL	120	5/50
5900644368663	250	400	gG/gL	120	5/50
5900644368670	315	400	gG/gL	120	5/50
5900644368687	400	400	gG/gL	120	5/50
5900644368694	40	500	gF	120	5/50
5900644368700	50	500	gF	120	5/50
5900644368717	63	500	gF	120	5/50
5900644368724	80	500	gF	120	5/50
5900644368731	100	500	gF	120	5/50
5900644368748	125	500	gF	120	5/50
5900644368755	160	500	gF	120	5/50
5900644368762	200	500	gF	120	5/50
5900644368779	250	500	gF	120	5/50
5900644368786	315	500	gF	120	5/50
5900644368793	400	500	gF	120	5/50

Wymiary / Dimensions



Charakterystyki prądowo-czasowe wkładek topikowych NT gG Un 500V
Time-current characteristics for NT fuse links gG Un 500V



Charakterystyki prądów ograniczonych wkładek topikowych NT gG Un 500V
Blocking current characteristics for NT fuse links gG Un 500V